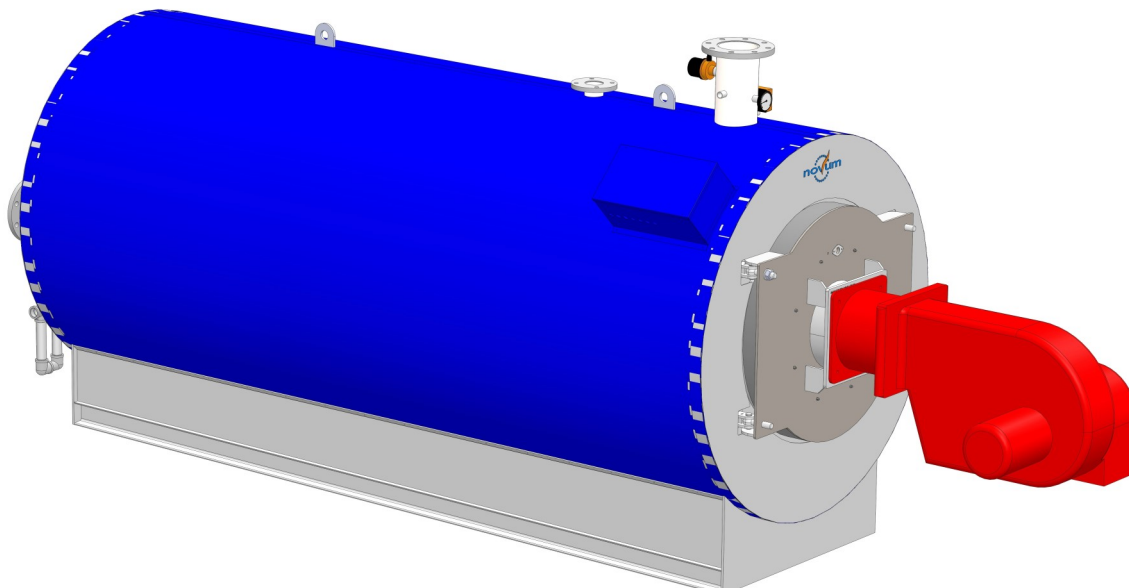


INHOUDSOPGAVE

	Pagina
Algemeen	2
Omschrijving ketel	2
Branders	3
Ketelapparatuur	3
Installeren van Novumax H ₂ R	3
Ketelbedrijf	5
Onderhoud en inspectie	7
Ketelstoringen	7
Waterkwaliteit	8
CE certificatie	9

Andere documenten Novumax H₂R

- Brochure Novumax H₂R
- Technische gegevens Novumax H₂R
- Electrisch schema



MONTAGE EN BEDRIJFSVOORSCHRIFTEN

Algemeen

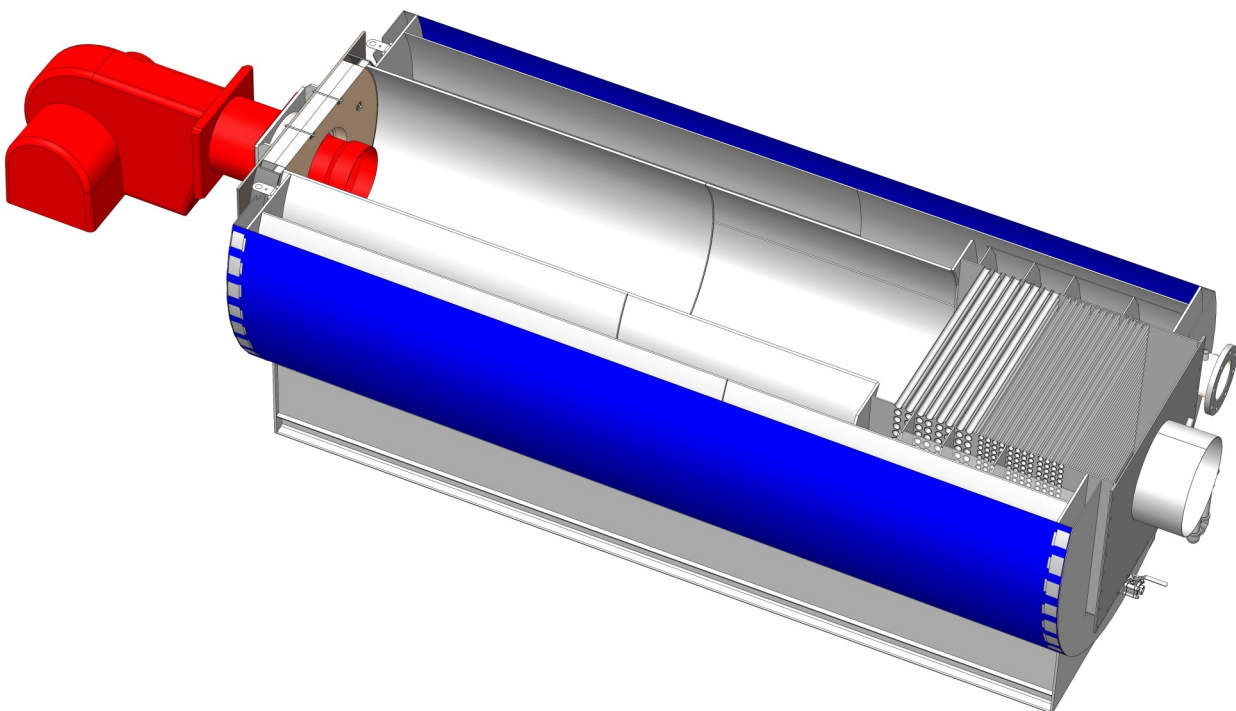
Dit voorschrift geeft een overzicht van de belangrijkste punten voor de installatie, montage, gebruik en onderhoud van de HR ketel type Novumax H₂R. De in dit document omschreven voorschriften dienen strikt te worden opgevolgd.

De in deze technische informatie gepubliceerde gegevens zijn gebaseerd op de meest recente informatie. Deze gegevens worden verstrekt onder voorbehoud van latere wijzigingen. Novum behoudt zich het recht voor, op ongeacht welk moment, het keteltype Novumax H₂R te wijzigen zonder verplichting eerder gedane leveranties dienovereenkomstig aan te passen.

Omschrijving ketel

De Novumax H₂R is een centrale verwarmingsketel geconstrueerd voor het verstoken van aardgas en/of lichte stookolie. De verbranding vindt plaats in een ruim gedimensioneerde, cilindrische vuurgang. De rookgassen worden verder afgekoeld in een (achter de vuurgang gelegen) waterpijp/warmtewisselaar en stromen naar de rookgasuitlaat welke zich aan de achterzijde van de ketel bevindt. Het c.v. water stroomt in tegenstroom met de rookgassen van achteren naar voren voor een optimaal rendement. Het waterpijp/warmtewisselaar gedeelte is alleen geschikt voor gedwongen, voldoende waterdoorstroming. Dientengevolge moet er altijd voldoende water over de ketel gepompt worden als er warmte wordt geproduceerd en dient de minimale flow te worden gerespecteerd. Het convectie V.O. van de ketel is vervaardigd van roestvaststaal (AISI 316L), zodat de rookgassen mogen condenseren, hetgeen gebeurt bij lagere watertemperaturen (<60°C). De vuurgang is vervaardigd van staal. De minimale retourwatertemperatuur bedraagt 30°C.

Voor nadere omschrijving en technische gegevens wordt verwezen naar de brochure Novumax H₂R



en technische gegevens Novumax H₂R.

De c.v. aansluitingen bevinden zich aan de boven- resp. achterkant van de ketel. De voorzijde is voorzien van een brander deur met branderaansluiting en kijkglas. Op aanvoeraansluiting aan de bovenzijde bevinden zich thermostaten, stromingsbeveiliging en thermometer. De romp van de ketel is

voorzien van isolatie en is afgewerkt met een in blauwe kleur gespoten stalen beplating. De ketel voldoet aan de onderstaande essentiële eisen:

- GAR 2016/426
- EN 60335-2-102: 2016-11-08
- EN 301-1 - Part 1
- EN 303-3 - Part 3

Branders

De ketel is geschikt voor glijdend hoog-laag of modulerend geregelde gas- of gas/oliebranders (lichte, zwavelarme olie volgens EN95). De brander dient te voldoen aan de wettelijke normen en gekeurd te zijn volgens EN 676. Het in- en uitschakelen van de brander dient bij lage belastingstand te geschieden (<30% van nominaal ketelvermogen).

Ketelapparatuur

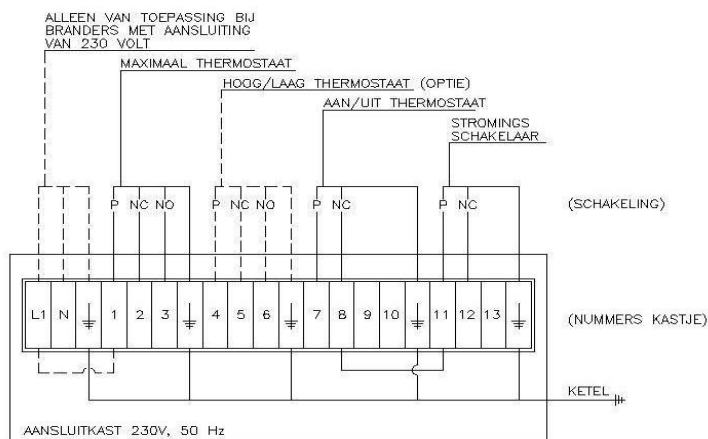
Op de aanvoer aansluiting van de ketel is de volgende apparatuur gemonteerd:

- 1 gecombineerde maximaal thermostaat (110°C) / aan-uit thermostaat fabr. Siemens type RAZ – ST.030FP-J (95°C).
- ofwel
- 1 maximaal thermostaat fabr. Siemens type RAK-ST.030 FP (110°C) en 1 regelthermostaat fabr. Siemens type RAK-TR1000B (95°C) of 1 regelthermostaat fabr. Siemens type RAK-TW1200B (105°C). De instelling van deze laatste thermostaat is verzegeld en mag niet gewijzigd worden.
 - 1 aanvoerwater thermometer.
 - 1 stromingsbeveiliging fabr. Caleffi type 626.600 met fabrieksmatige instelling.

Op de romp van de ketel is gemonteerd:

- 1 aansluitklemmenkast met bekabeling naar thermostaten en stromingsbeveiliging.

Installeren van de Novumax H₂R



Dit schema van de aansluitklemmenkast is een basisschema en kan op basis van projectspecificatie uitgebreid worden met bijvoorbeeld:

- extra maximaal thermostaat
- max. druk schakelaar (waterzijdig)
- extra laagwaterbeveiliging
- ΔT-bewaking over warmtewisselaar

Wettelijke voorschriften

De ketel moet worden aangesloten op een c.v. installatie die voldoet aan NEN 3028, NEN 1078, NEN 2078, NEN 1010 en eventuele lokale voorschriften, alsmede van toepassing zijnde gedeelten van het Bouwbesluit en Brandweervoorschriften. Het installeren van de ketel dient te geschieden door een professionele installateur die kennis heeft van de geldende wetten en normen.

Technische gegevens

Zie blad technische gegevens Novumax H₂R.

Transport

Bij het afladen en inhijzen van de ketel dient gebruik gemaakt te worden van aanwezige hijsogen. De ketel mag ook verrold worden over de onder de ketel aanwezige balken.

Opstelling

De ketel dient te worden geplaatst in een speciaal hiervoor ingerichte technische ruimte: stookruimte volgens NEN3028. Deze stookruimte mag niet als opslag- of bergingruimte worden gebruikt. In een



stookruimte mogen geen voorwerpen of stoffen aanwezig zijn die het brand- of explosiegevaar verhogen. De ketel dient op minimaal 100 mm afstand van brandbare materialen geplaatst te zijn. De ketel kan zonder verdere voorzieningen op de vloer geplaatst worden. Het ondersteuningsframe van de ketel wordt niet warm tijdens ketelbedrijf. Bij de opstelling in de stookruimte moet er voldoende ruimte zijn voor onderhoud en inspectie. Zie blad technische gegevens Novumax H₂R. De opstellingsvloer dient waterpas te zijn. De stookruimte dient te allen tijden vorstvrij te worden gehouden.

Aanvoer- en retourleiding

De aansluitmaten voor aanvoer- en retourleiding staan vermeld op blad technische gegevens Novumax H₂R. Voordat de installatie op de ketel wordt aangesloten dienen de c.v. leidingen inwendig grondig te worden schoongespoeld. De leidingen dienen toereikend te kunnen worden ontvlucht. De aanvoer- en de retourleidingen dienen spanningsloos op de ketel gemonteerd te zijn. De ketel dient van de installatieleidingen te kunnen worden afgesloten d.m.v. van afsluiters.

Veiligheidsklep

Monteer overeenkomstig NEN 3028 een veiligheidsklep op de hiervoor bestemde aansluiting op de ketel. De afstelwaarde van de veiligheidsklep mag niet hoger zijn dan de druk vermeld op de typeplaat van de ketel. De afblaascapaciteit in kW bij de afgestelde waarde (druk) dient groter te zijn dan het maximale ketelvermogen.

Manometer

Binnen de afsluiters van de ketel dient een manometer te worden aangebracht waarop de keteldruk kan worden afgelezen.

Expansievat

T.b.v. het opvangen van de thermische uitzetting van het water in de ketel dient de ketel te worden aangesloten op een expansievat met voldoende nuttige inhoud (aansluiting op de retourleiding, binnen de ketelafsluiters). Voor bepaling van de nuttige inhoud dient gebruik gemaakt te worden van de waterzijdige inhoud van de ketel zoals vermeld in blad technische gegevens Novumax H₂R. De expansieleiding (verbinding tussen expansievat en ketel) moet gedimensioneerd worden overeenkomstig de aansluitdiameter van het expansievat. Als het expansievat afsluitbaar met de ketel is verbonden moet de desbetreffende afsluiter zo zijn uitgevoerd dat sluiten hiervan alleen met gereedschap kan geschieden of dat tijdens montage van het vat de afsluiter automatisch wordt geopend.

Opmerking: Aanvullend op dit omschreven expansievat zijn er bijna altijd expansievaten of -automaten benodigd voor het installatiegedeelte.

Rookgasinspectie-deksel

De achterzijde van de ketel is voorzien van een démontabele rookgasplaat. Op deze rookgasplaat is de rookgasafvoer aansluiting aangebracht. Daar deze rookgasplaat voor service-doeleinden verwijderd moet kunnen worden, dient de rookgasafvoer aansluiting démontabel aan het rookgasafvoerkanaal te worden verbonden. Voor normale onderhouds- en inspectiewerkzaamheden is het echter voldoende het kleinere deksel in de rookgasplaat te gebruiken. Zowel rookgasplaat als inspectiedeksel worden afgedicht met een pakking van teflon band, bouten en moeren.

Condensaftap/sifon

Aan de onderzijde van het rookgasafvoerdeksel bevindt zich een condensaftap-sok ($\frac{3}{4}$ " of $1 \frac{1}{4}$ ", afhankelijk van het type ketel), welke is voorzien van een sifon. Deze sifon dient te worden aangesloten op een afvoerleiding van roestvaststaal, kunststof of koper. Deze leiding dient onder afschot aflopend te worden gelegd. De leiding dient te zijn voorzien van een open trechter in de directe nabijheid van de sifon, zodanig dat bij het verstopt zijn van de afvoerleiding geen condenswater in de ketel blijft staan. De sifon is opgebouwd uit rvs pijpnippels en 90° kniestukken. Daar dit allemaal gefitte verbindingen zijn, is démontage, reiniging en montage eenvoudig uit te voeren.

Vul- en aftapkraan

Onder, aan de achterzijde van de ketel bevindt zich een vul- en aftapkraan $\frac{3}{4}$ ". Door het aftappen wordt de ketel nagenoeg geheel geledigd.

Vuurhaarddruk

Op de voordeur bevindt zich een meetnippel waarop de vuurhaarddruk gemeten kan worden. Let erop dat deze meetnippel normaliter gesloten is.

Rookgasafvoer

De horizontale stomp van de rookgasafvoer aansluiting dient te worden aangesloten op een rookgasafvoerkanaal van hoogwaardig corrosiebestendig materiaal. Dit type kanaal of kanalenstelsel wordt beschouwd als bouwkundige voorziening en dient te zijn voorzien van een CE-markering volgens de Europese Richtlijn Bouwproducten (specifiek EN 1856-1 en EN 1856-2) en te voldoen aan

het bouwbesluit 2012. Voorts zijn de volgende regelgevingen van toepassing: GAR (EU) 2016/426 (9 maart 2016), Hinderbepalingen in de Algemene Plaatselijke Verordening, Emissie stookinstallaties in de Wet milieubeheer en het Activiteitenbesluit en Bureurrecht (Burgerlijk wetboek). De rookgasafvoer dient te voldoen aan de volgende kenmerken volgens EN1856-1:

- Temperatuurklasse: T120
- Drukklasse: H1
- Condensaat bestendigheid: W
- Corrosie bestendigheid: V_m
- Materiaal specificatie: L50150, L40150
- Bestand tegen schoorsteenbrand a.g.v. roetvorming; de afstand tussen het kanaal en brandbaar materiaal in de omgeving dient minimaal 100 mm te bedragen (G100)

Het ontwerp en aanleg van een rookgasafvoer dient tevens aan de volgende voorwaarden te voldoen:

- De rookgasafvoer dient te worden geïsoleerd tegen aanrakingsgevaar.
- Haakse verbindingen mogen niet worden toegepast (minimaal 90° bochten met 3 segmenten). Verbindingskanalen dienen stromingstechnisch gunstig te worden uitgevoerd, met zo weinig mogelijk bochten, scherpe randen etc. Meerdere bochten achter elkaar moeten worden vermeden. Een ongunstige kanalenloop resp. in- en uitrede verbindingen kan de goede werking van ketel/brander combinaties negatief beïnvloeden.
- Er dient rekening te worden gehouden met thermische uitzettingen van kanaaldelen.
- Condens dat ontstaat in het kanaal, of regenwater dient op de laagste punten te worden afgevoerd naar de riolering. Het is toegestaan al het condens terug te laten vloeien naar de ketel en gebruik te maken van de aftap voorziening in de rookkast van de ketel.
- De tegendruk die ontstaat in het kanaal als het gevolg van het (op volle belasting) in werking zijn van de branderinstallatie mag de maximale tegendruk van het rookgasafvoer systeem niet overschrijden. Zie hiervoor technisch gegevens Novumax H₂R. Voor de berekening dient er uitgegaan te worden van een rookgashoeveelheid zoals vermeld in dit blad in kg/hr en een maximale rookgastemperatuur van 120°C.
- De rookgasafvoer aansluiting van de ketel is voorzien van een 1/2" aansluiting met plug. Deze aansluiting kan gebruikt worden voor metingen aan de rookgasstroom. Voor officiële NO_x-metingen zijn echter speciale meetvoorzieningen in het rookgasafvoer kanaal benodigd (Scope 6 volgens AB 3.2.1.)

Verbrandingslucht

De verbrandingslucht welke door de brander wordt aangezogen dient redelijkerwijze stofvrij te zijn. Voorts is het van groot belang dat er geen vreemde stoffen kunnen worden aangezogen, waaronder bijv. koolwaterstoffen en halogeenvverbindingen. De benodigde hoeveelheid verbrandingslucht in nm³/hr bedraagt ca. 10-12 maal het gasverbruik in nm³/hr. Voor de benodigde voorzieningen voor luchttoevoer voor de verbranding, alsmede de benodigde ventilatie van de stookruimte verwijzen we naar NEN3028.

Brander

Voor installatie van de gasbrander: zie montage- en bedieningsvoorschriften van de brander.

Ketelbedrijf

Algemeen

Daar het niet goed opvolgen van onderstaande aanwijzingen gevaar kan opleveren is het van belang dat de benodigde werkzaamheden door een hiervoor competente personen wordt uitgevoerd.

Inbedrijfname

Voor de inbedrijfname dient gecontroleerd te worden dat:

- de ketel en de installatie volledig gevuld zijn met water
- de ketel en de installatie geheel zijn ontvlucht
- de meetnippel op de voordeur en de meetskok op het rookgasdeksel goed gesloten zijn
- brander volgens voorschriften gemonteerd is
- de branderplaat goed afdicht tegen het ketelfront
- het rookgasafvoerkanaal goed gemonteerd is en er geen lekkages zijn
- de aanvoer- en retourafsluiters en de gaskraan geopend zijn

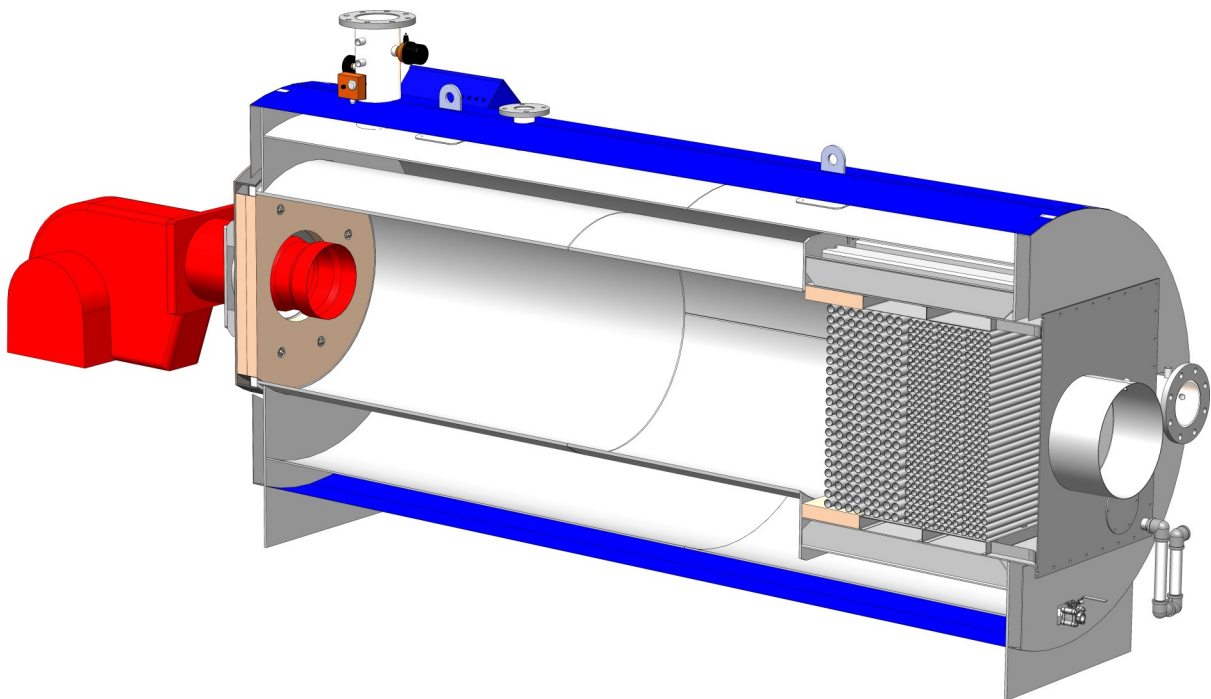
- de circulatiepomp naar behoren functioneert en het vereiste debiet ligt tussen de opgegeven minimum en maximum waarde.
- de thermostaten op de juiste waarden zijn ingesteld en/of de externe aansturing naar
- behoren functioneert
- de installatie druk tussen de minimum en maximum waarde ligt (let op invloed van opvoerhoogte van de circulatiepomp)

Opstoken en bedrijf van ketel

Door het inschakelen van de brander de ketel in bedrijf nemen. Voor de inbedrijfname van de brander de aanwijzingen van de branderleverancier opvolgen. Na de inbedrijfstelling alle waterzijdige en rookgaszijdige pakkingen op dichtheid controleren. Controleer na het opstoken van de installatie de flow over de ketel en de installatiedrukken. Indien de installatie na inbedrijfname nagevuld dient te worden, dient tevens weer ontlucht te worden. Tijdens het (na)vullen van de installatie dient de brander niet in bedrijf te zijn daar dit schade aan de ketel kan veroorzaken.

Regeling van brander

De capaciteitsaansturing van de brander dient modulerend en stabiel te zijn (geen pendelgedrag). Het frequent uitschakelen van de brander op volle belastingstand dient vermeden te worden daar dit branderstoringen en ongewenste materiaalspanningen in de ketel veroorzaakt. Bij normale bedrijfsomstandigheden dient de brander eerst naar de kleinste belastingstand gestuurd te worden alvorens de brander wordt uitgeschakeld. Het frequent uitschakelen van de brander op volle belasting kan schade



aan de ketel veroorzaken. Schade welke ontstaat als gevolg van het frequent op volle belasting uitschakelen van de brander valt niet onder de fabrieksgarantie.

Voor bediening van de gasbrander: zie montage- en bedieningsvoorschriften van de brander.

Waarschuwingen

- Aan de ketel zijn oppervlakken aanwezig die waarvan de oppervlakte-temperatuur kan oplopen tot > 100°C. Deze onderdelen zijn o.a. de c.v. aansluitingen, het kijkglas en de rookgasafvoer aansluiting. Het aanraken van deze hete delen kan letsel veroorzaken. Voorts dient, vanwege de mogelijk optredende hoge oppervlakte temperaturen, de ketel op minimaal 100 mm afstand van brandbare materialen geïnstalleerd worden.
- De maximale bedrijfstemperatuur van het c.v. water is 105°C, de beveiligingstemperatuur is 110°C.

- Bij condenserend bedrijf (retourwatertemperaturen < 58°C ontstaat condensaat in de rookgasenstroom. Dit condensaat wordt afgevoerd via de condensaftap aansluiting met sifon. Dit condensaat heeft een pH waarde van ca. 3 en mag in Nederland in het riool worden geloosd zonder dat het wordt geneutraliseerd.

Onderhoud en inspectie

Algemeen

Daar het niet goed opvolgen van onderstaande aanwijzingen gevaar kan opleveren is het van belang dat de benodigde werkzaamheden door een hiervoor ter zake kundig persoon wordt uitgevoerd.

Werkzaamheden

De ketel dient 1x per jaar geïnspecteerd en zo nodig gereinigd te worden. Hiertoe als volgt handelen:

- brander uitschakelen, brander en ketelpaneel spanningsloos maken.
- gaskraan (A1-afsluiter) sluiten.
- gasleiding tussen brander en A1-afsluiter loskoppelen.
- elektrische bekabeling naar brander en gasstraat loskoppelen.
- 4 of 6 bouten van keteldeur losschroeven.
- deur opendraaien
- vuurhaard en warmtewisselaar inspecteren.
- indien nodig de vuurhaard en warmtewisselaar met een borstel reinigen.
- de hittebestendige bekleding van branderdeur inspecteren, alsmede de pakking van de branderplaat.
- het inspectiedeksel in rookgasplaat aan de achterzijde démonteren.
- de warmtewisselaar aan de achterzijde inspecteren, alsmede de condensaftap met sifon inspecteren. Indien nodig reinigen.
- indien de keramische vulpanelen en/of de rvs vulpanelen, welke zich bevinden tussen de warmtewisselaar en ketelwand beschadigd zijn, dienen deze te worden vervangen. Hiertoe dient de rookgasplaat geheel te worden gedemonteerd. Nieuwe panelen kunnen bij Novum worden besteld.
- montage van gedemonteerde delen in omgekeerde volgorde.
- de aanwezige pakkingen controleren en zonodig vervangen. Het benodigde pakkingmateriaal kan bij Novum worden besteld.

Niveau- /stromingsbeveiliging

De op de aanvoer aansluiting van de ketel gemonteerde stromingsschakelaar doet tevens dienst als niveaubeveiliging. Tweemaal per jaar dient een functie-controle uitgeoefend te worden op de goede werking van de stromingsschakelaar. Dit gebeurt door tijdens het voorspoelen van de brander de circulatiepomp uit te schakelen of een ketelafsluiter te sluiten. De brander dient onmiddellijk uit te schakelen. Zo niet dient de ketel niet meer in bedrijf genomen te worden alvorens de goede werking hersteld is. Het juiste type stromingsschakelaar kan bij Machinefabriek Novum besteld worden. De stromingsschakelaars worden in de fabriek ingesteld m.b.t. het juiste schakelpunt. De schakelaars zijn voorzien van 2 verzegelde instellingen. Beide instellingen mogen onder geen voorwaarde versteld worden.

Brander

Voor onderhoud van de gasbrander: zie montage- en bedieningsvoorschriften van de brander.

Ketelstoringen

Maximaal temperatuur.

Te resetten m.b.v. drukknop op thermostaat en drukknop op ketelpaneel.

Controleer de ketelregeling (GBS aansturing en aan/uit thermostaat op de ketel) alsmede de watercirculatie over de ketel. Bij hervergrendeling de installateur waarschuwen.

Stromingsbeveiliging.

Controleer of er voldoende c.v. waterdoorstroming over de ketel is (zie tabel technische gegevens). Controleer of de druk in de installatie voldoende hoog is. Bij een te geringe voordruk kan aan de zuigzijde van een circulatiepomp dampvorming optreden waardoor de doorstroming geheel of gedeeltelijk wegvalt. Controleer of de installatie voldoende ontlucht is. Indien de ketelcirculatie pomp lucht aanzuigt kan de doorstroming geheel of gedeeltelijk wegvallen.

Waterkwaliteit

Speciale aandacht moet geschonken worden aan de waterhuishouding van de c.v. installatie. Water met een te hoge hardheid leidt tot ketelsteen- en slibvorming op met name de heetste delen van het verwarmend oppervlak van de ketel. Hierdoor ontstaat een grote kans op defecten. Voorts kan door een te hoge zuurstof-concentratie in het water een corrosie proces in ketel en leidingen optreden met bijbehorende nadelige gevolgen. Schade, welke ontstaat als gevolg van slechte waterkwaliteit, slib- en ketelsteenafzetting en/of corrosie valt niet onder de fabrieksgarantie.

De hoeveelheid vers ingebracht water (V_{totaal}) bestaat uit de hoeveelheid benodigd voor een eerste vulling (installatie-inhoud) en een hoeveelheid na-suppletie. Na-suppletie zal in de toekomst plaatsvinden, o.a. als gevolg van werkzaamheden aan de installatie, ontluchten etc. De hoeveelheid na-suppletie is vooraf uiteraard onbekend. V_{totaal} mag maximaal V_{max} bedragen.

$$V_{\text{max}} \text{ volgt uit: } V_{\text{max}}(\text{m}^3) = 0,0313 \times Q(\text{kW}) / \text{Ca}(\text{HCO}_3)_2 (\text{mol}/\text{m}^3)$$

Hierin is Q het ketelvermogen in kW
 $\text{Ca}(\text{HCO}_3)_2$ de hardheid in mol/m^3 ($1 \text{ mol}/\text{m}^3 = 5,6^\circ\text{D}$)

Indien V_{max} bereikt is, dient verdere suppletie en/of vulling te geschieden met onthard water (ca. $0,1^\circ\text{D}$). Er heeft zich op dit moment een hoeveelheid aanslag (ketelsteen) op het V.O. van de ketel gevormd; verdere aangroei mag niet meer. Bij een installatie met meerdere ketels is het niet vanzelfsprekend dat voor Q het totale ketelvermogen in bovenstaande formule ingevuld wordt. Bij de inbedrijfname van nieuwe installaties komt het vaak voor dat tijdelijk slechts één van de nieuwe ketels warmte levert. In korte tijd (1 à 3 weken) kan een groot deel van de in het verse water aanwezige hardheid in deze ketel neerslaan. Derhalve is het verstandig te rekenen met het kleinste ketelvermogen. Daar vooraf niet bekend is hoeveel water er na verloop van tijd bijgesuppleerd wordt, is het raadzaam reeds bij het ontwerp van een nieuwe installatie te voorzien in een onthardingsinstallatie. Indien nagesuppleerd wordt met water dat een andere hardheid heeft dan het water waarmee voorheen gevuld of gesuppleerd werd, moet hiermee rekening gehouden worden.

Om aan de voorwaarde van V_{max} te voldoen, moet de installatie vanuit een centraal punt bijgevoeld worden en de hoeveelheden moeten m.b.v. een watermeter geregistreerd worden. Bij vervanging van ketels in bestaande installaties moet voorts op het volgende gelet worden: de in het bestaande leidingnet aanwezige slib- en ketelsteenafzettingen, alsmede corrosie-producten kunnen in de nieuw geplaatste ketel terechtkomen en ernstige beschadigingen veroorzaken. Derhalve is bij het vervangen van een ketel in een bestaande installatie filtreren, grondig spoelen, grondig reinigen van de installatie en een gepaste waterbehandeling een vereiste. Zonodig hiervoor een gespecialiseerd bedrijf raadplegen.

De waterkwaliteit dient periodiek (1 à 2 maal per jaar) gecontroleerd te worden op onderstaande waarden. Deze metingen moeten in een logboek bijgehouden worden evenals de hoeveelheden gesuppleerd water en de hardheid van het gesuppleerde water.

pH	8,5 – 9,2
hardheid	< 0,0107 mol/m ³ (= 0,1 °D)
geleidbaarheid	< 600 µS/cm
CL	< 150 mg/l
Fe	< 0,2 mg/l
Cu	< 0,1 mg/l
Uiterlijke hoedanigheid	Helder, kleur- en reukloos

Opmerkingen:

Bij zeer grote c.v. installaties en heetwater installaties dient gevuld en gesuppleerd te worden met gedemineraliseerd en ontgast water. Raadpleeg een hiervoor gespecialiseerd bedrijf.

De toepassing van bron- c.q. industriewater wordt ontraden.

Toevoeging van chemicaliën dient alleen na schriftelijke toestemming van Novum plaats te vinden.

CE certificatie

De ketels type Novumax H₂R zijn voorzien van CE keurmerk. De toestelcategorie is B23, I₂
De elektrische aansluitspanning bedraagt 230V, 50Hz

Electrische beschermingsgraad IP20
Het land van bestemming is NL
Het product identificatienummer is 0063BQ3899

EG VERKLARING VAN OVEREENSTEMMING

Voor centrale verwarmingsketels geschikt voor voorzet-ventilatorbranders

Hiermee verklaart de fabrikant,

Machinefabriek NOVUM b.v.
Landweerstraat 91 zuid
5349 AK Oss, Nederland

Dat apparatuur, zijnde:

Omschrijving : **hoogrendementsketel Novumax H₂R**
Type nummers : Novumax H₂R 375 - 6000

voldoet aan de volgende essentiële eisen:

GAR nr. 2016/426
EN 60335-2-102
EN 303-1
EN 303-3

en verklaart voorts dat de volgende (onderdelen van) normen en geharmoniseerde normen zijn toegepast:

EN 676
Regels voor toestellen onder druk, Issue 05-09

Notified body : Kiwa Nederland B.V.
: Wilmersdorf 50
: Postbus 137
: 7300 AC Apeldoorn

Certificaat overeenstemming : CE 0063BQ3899

Datum : 2022-03-21

Ondertekend:



Ir. V.H.A.M. Beijen
Directeur Machinefabriek NOVUM bv.

